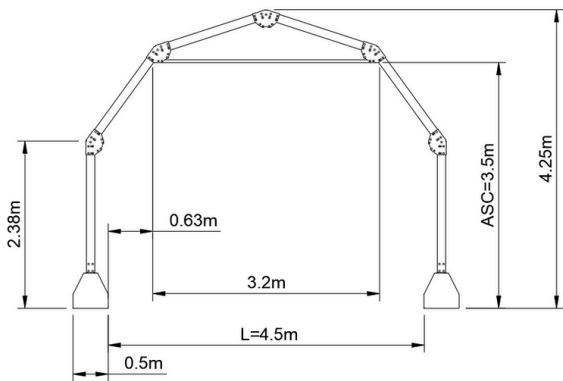


FAST HANGAR

SCHEDA TECNICA

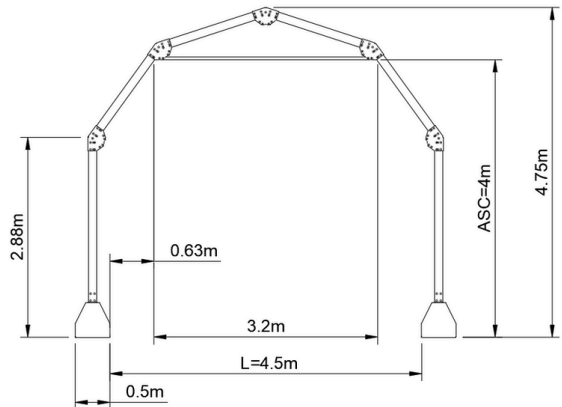


MODELLI STANDARD



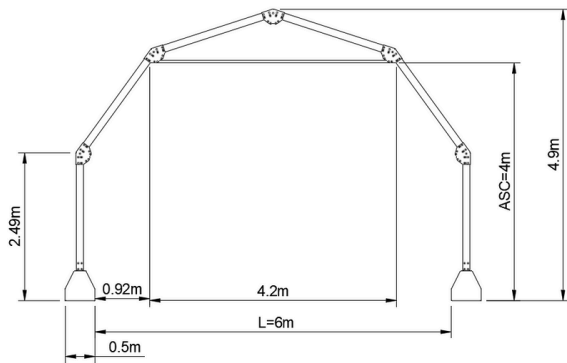
Mod. S-001

L_{utile}=4.5m x ASC=3.5m



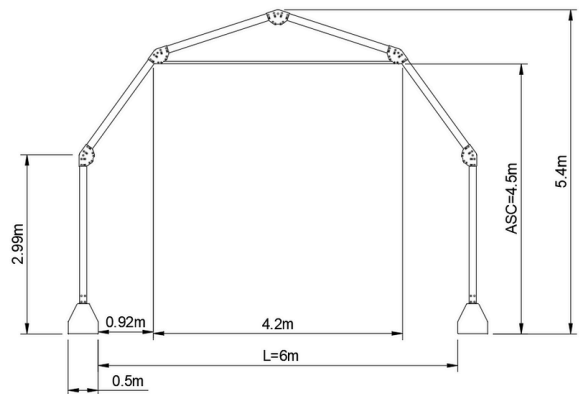
Mod. S-002

L_{utile}=4.5m x ASC=4m



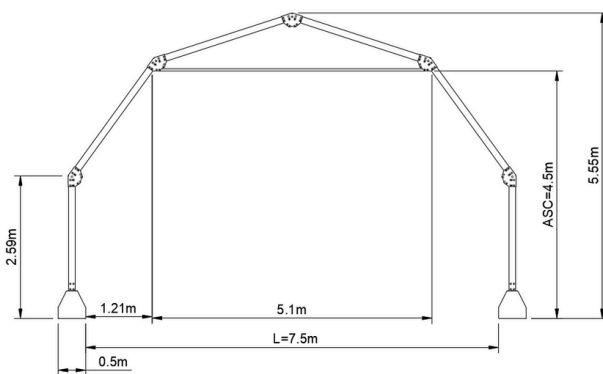
Mod. M-001

L_{utile}=6m x ASC=4m



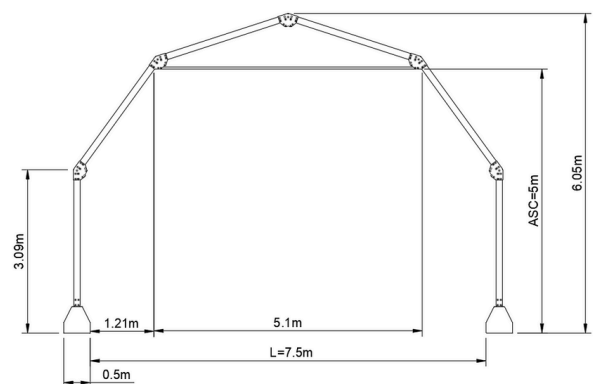
Mod. M-002

L_{utile}=6m x ASC=4.5m



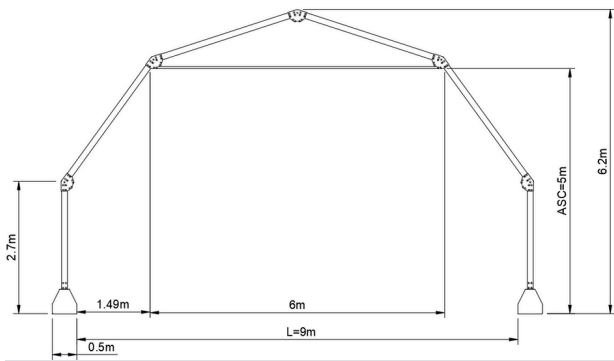
Mod. L-001

L_{utile}=7.5m x ASC=4.5m



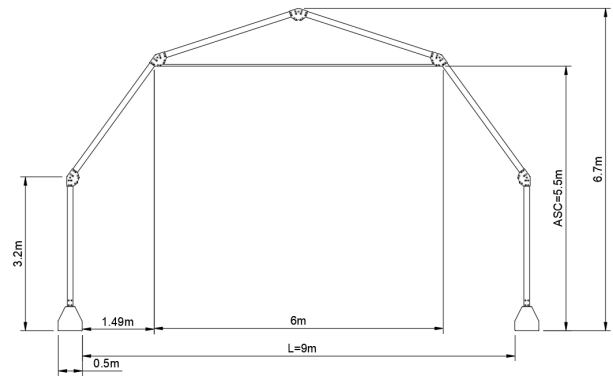
Mod. L-002

L_{utile}=7.5m x ASC=5m



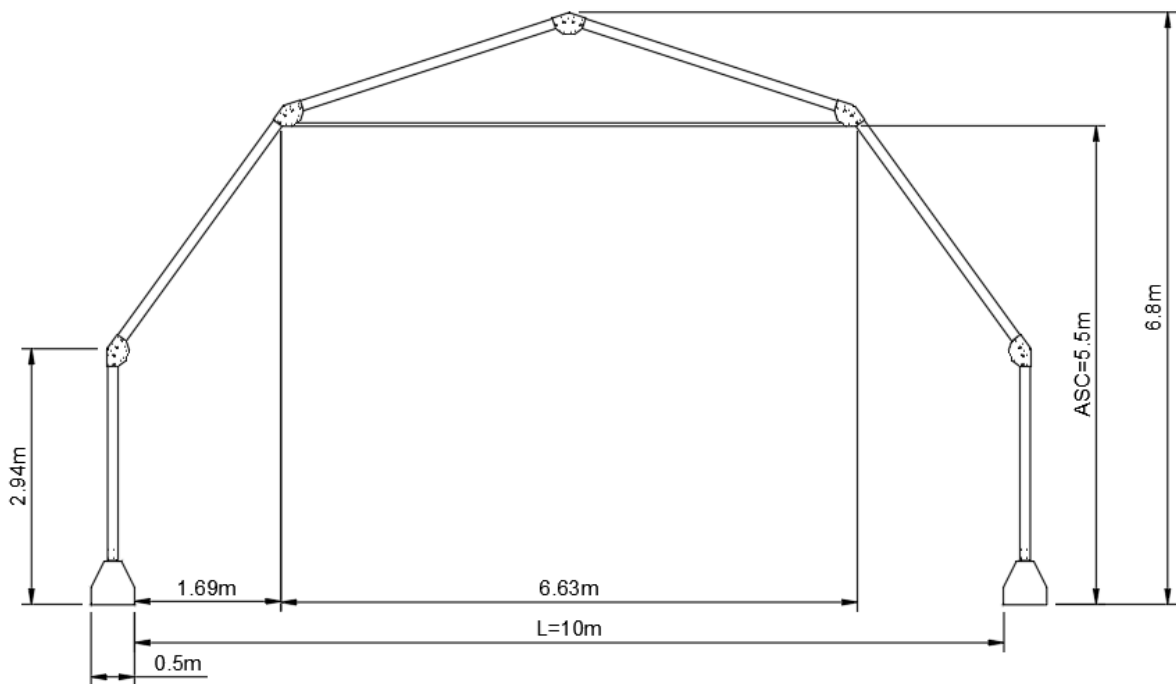
Mod. XL-001

L_utile=9 x ASC=5m



Mod. XL-002

L_utile=9m x ASC=5.5m



Mod. XXL

L_utile=10m x ASC=5.5m



Opzione fasce visive A richiesta

Strisce visive applicabili sulle pareti laterali, dimensioni a scelta



Opzione serigrafie personalizzate A richiesta

Serigrafie personalizzate di dimensioni a scelta applicabili in ogni punto del manto

Tende di chiusura

Specificare il tipo di chiusura nella richiesta

Le chiusure frontali possono essere: **aperte** (standard), chiuse con **manto fisso** in PVC, chiuse con **tende** in PVC ad alta resistenza



Colori del manto STD

Elenco colori standard per i quali non è previsto sovrapprezzo

RAL 5010

RAL3002

RAL 2004

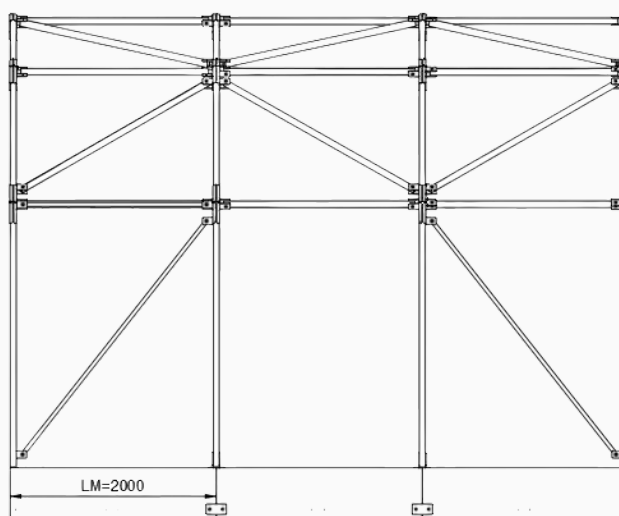
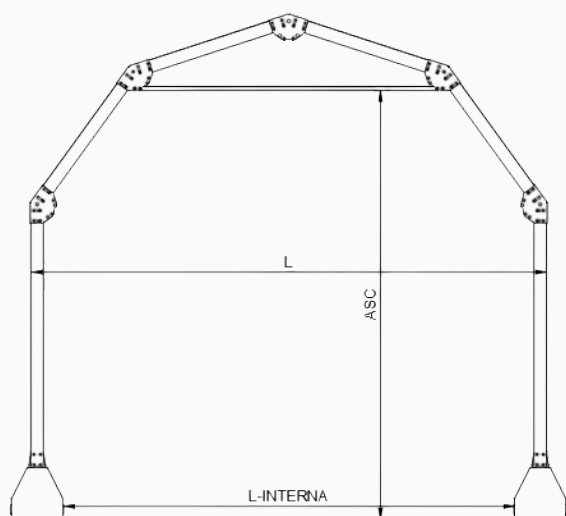
RAL 9005

RAL 7035

RAL 6026

RAL 1003





Dati tecnici

DESCRIZIONE		DIMENSIONI
Larghezza	L	L_INTERNA + 0,62m
Larghezza interna calpestabile	L_INTERNA	da 4,5 metri a 10 metri
Altezza sotto catena	ASC	da 3,5 metri a 5,5 metri
Lunghezza modulo	LM	2000

NOTE:

- Sono disponibili a richiesta dimensioni diverse dalle standard elencate nella presente scheda;
- La profondità totale del tunnel è un multiplo di 2 m con un minimo di 4 m ;

Fissaggio	Blocchi di cemento appoggiati a terra
Colore manto standard	Vedere Elenco Colori STD
Finitura telaio	Zincatura a caldo

Contattaci per un preventivo gratuito

Telefono : +39 02 66402 507
 Web : www.sacil-hlb.it
 E-mail: commerciale@sacil-hlb.it

